

Revision level Indice Änderungsstand		Revision Record Désignation Beschreibung der Aenderung	Changed Modifié Geändert	Date Datum	Approved Approuvé Geprüft	Date Datum
Drawing Dessin Zeichnung	Part Pièce Solid					

Intended For Welded Screw Ø
Pour Goujon Soudé à Filets Couchés Ø
Aufnahme fuer Schweißbolzen Ø

Tensile Strength
Force de Tenue
Abbindefestigkeit

Hole Size
Trou Ø
Loch Ø

Panel Thickness
Épaisseur Support
Blechdicke

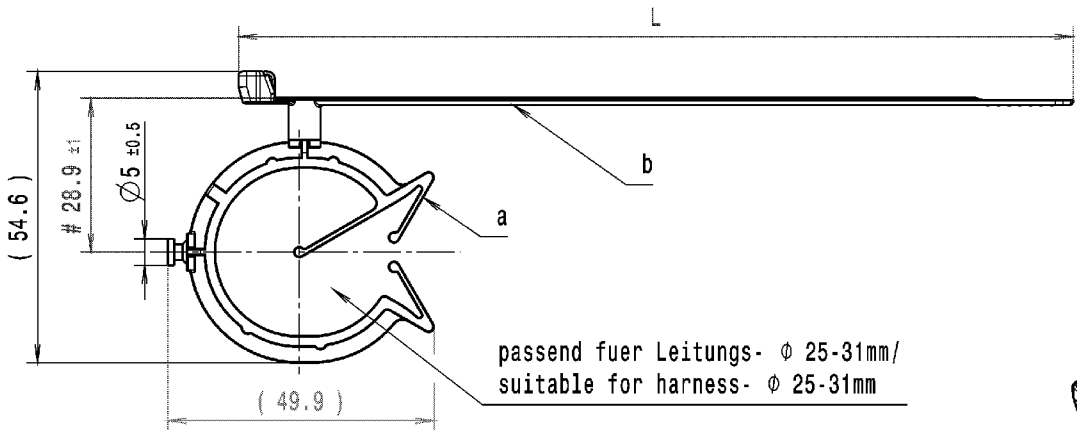
Bundle Ø
Toron Ø
Buendel Ø
siehe Tabelle / see table

Material
Matière
Werkstoff

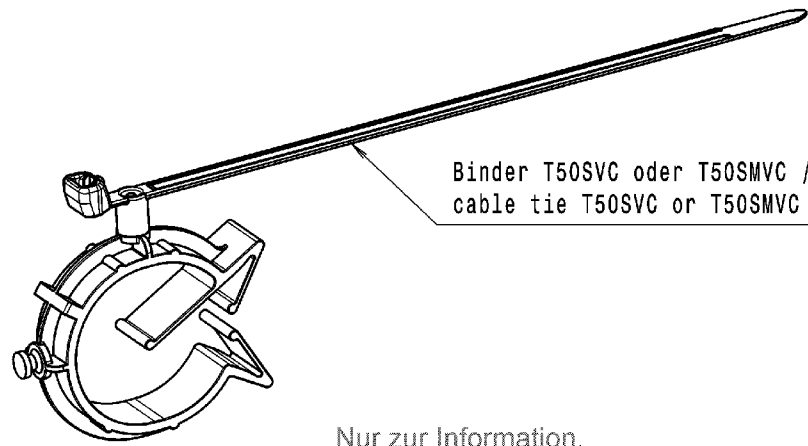
a: PA6.6
hitze stabilisiert
schlagzäh
a: PA6.6
heatstabilized
impact modified
b: PA6.6
hitze stabilisiert
b: PA6.6
heatstabilized

Tolerances
Dimension without tolerances
details to:
Tolérances
Cotes sans tolérances:
Toleranzen
Masse ohne
Toleranzangaben nach:
DIN 18601 / 140

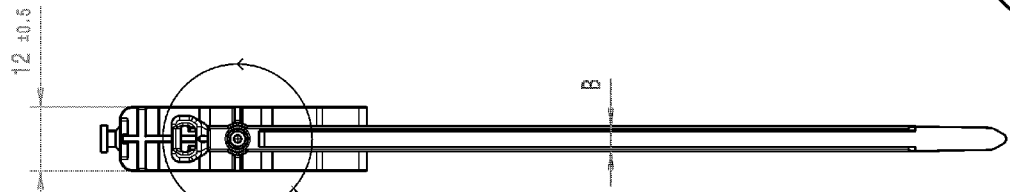
PERFORMANCE SPECIFICATION
AUSFUEHRUNG SPEZIFIKATION



passend fuer Leitungs- Ø 25-31mm / suitable for harness- Ø 25-31mm



Binder T50SVC oder T50SMVC / cable tie T50SVC or T50SMVC



Binder 360° drehbar / cable tie 360° turnable

Nur zur Information, wird vom Änderungsdienst nicht erfasst.
For information only, not subject to alteration service.

Zeile	Artikelbezeichnung / product type	Laenge / length L	Bandbreite / strap width B	max. Buendel / max. bundle Ø
1	T50SVC-OC25-31	155±10	4,7±0,2	2-35mm
2	T50SMVC-OC25-31	210±10	4,7±0,2	2-50mm

The copyright of this drawing is reserved by HELLERMANN TYTON. It is issued on condition that it is not reproduced, copied or disclosed to a third party, either wholly or in part, without the consent of HELLERMANN TYTON.
La propriété de ce plan est réservée à la société HELLERMANN TYTON. Il est distribué à condition qu'il ne soit pas reproduit, communiqué ou révélé à une tierce partie, soit complètement ou en partie, sans le consentement de la société HELLERMANN TYTON.
Weitergabe sowie Vervielfaeltigung dieser Unterlage, Verwertung und Mitteilung ihres Inhalts nicht gestattet, soweit nicht ausdrücklich zugestanden. Zuwiderhandlungen verpflichten zu Schadenersatz. Alle Rechte fuer den Fall der Patenterteilung oder Gebrauchsmuster-Eintragung vorbehalten.

Drawn
Dessiné Par
Gezeichnet
Zimmermann
06.10.06
Scale
Echelle
Maszstab
1:1
Approved
Approuvé Par
Geprüft
Wien
06.10.06
HellermannTyton
Manchester Telephone: +44 (0) 161 945 4181 Facsimile: +44 (0) 161 947 2228
Trappes Téléphone: +33 (0) 1 30 13 80 00 Télécopie: +33 (0) 1 30 13 80 60
Tornesch Téléphone: +49 (0) 41 22 / 701 - 1 Telex: +49 (0) 41 22 / 701 - 400

Project Number
Numéro de projet
Projektnummer
NT209-06
Title
Titre
Benennung
TB-OC25-31
Drawing-No
Plan-No
Zeichnungs-Nr
14.1991
Format
D.Size
A3
Sheet
Page
Blatt
1 / 1

deutscher Text ist verbindlich / german text is valid
im ausgerichtetem Zustand gemessen
measured in orientated condition