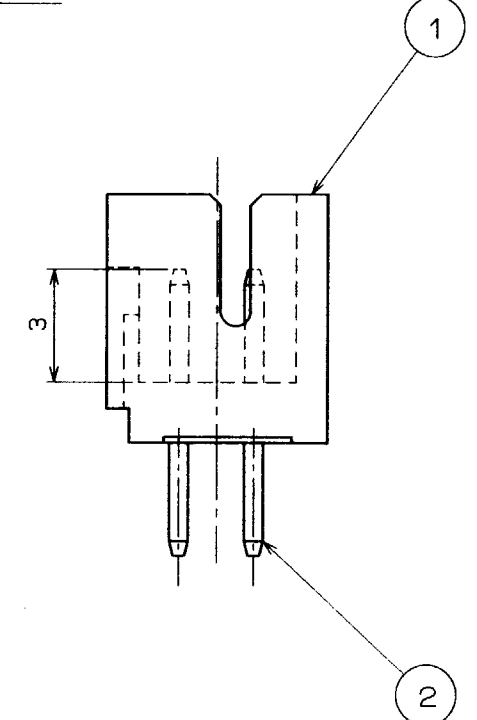
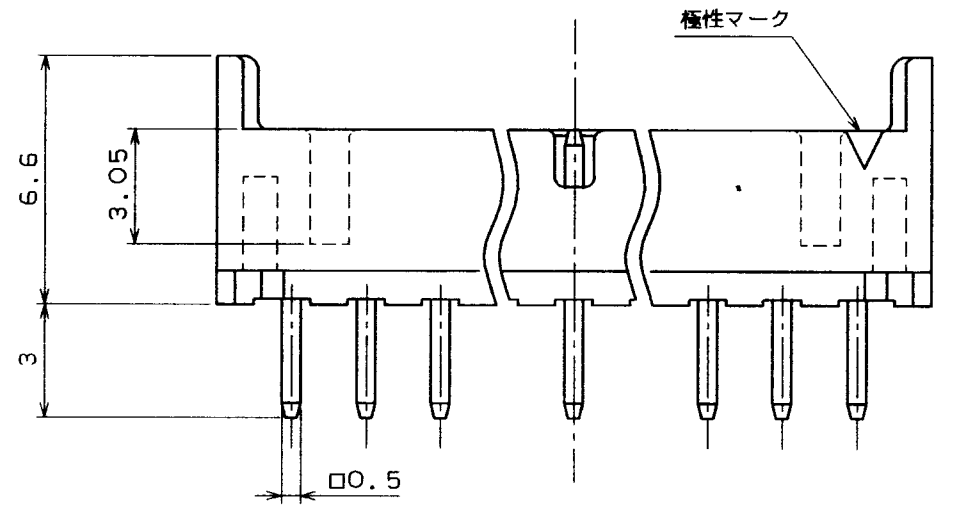
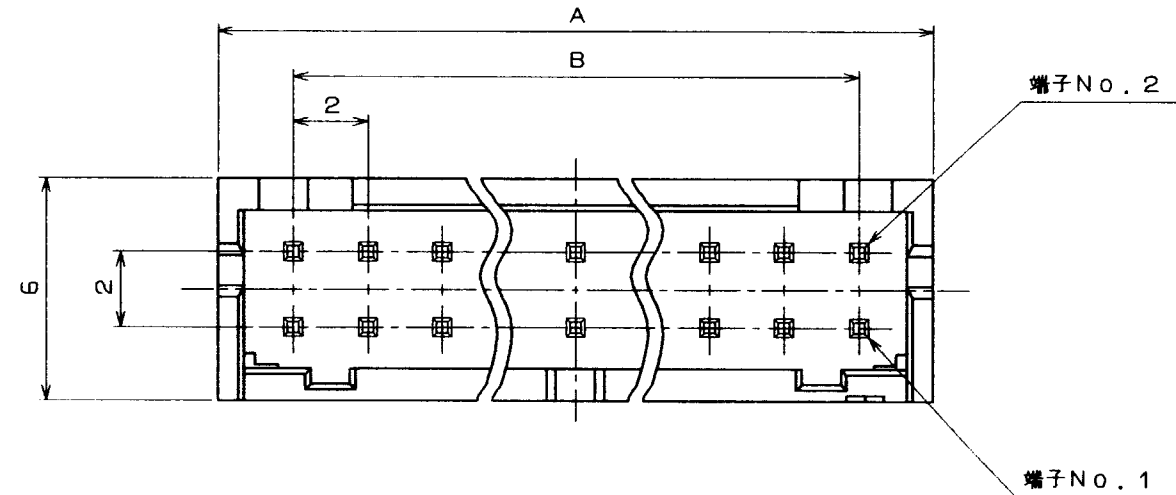


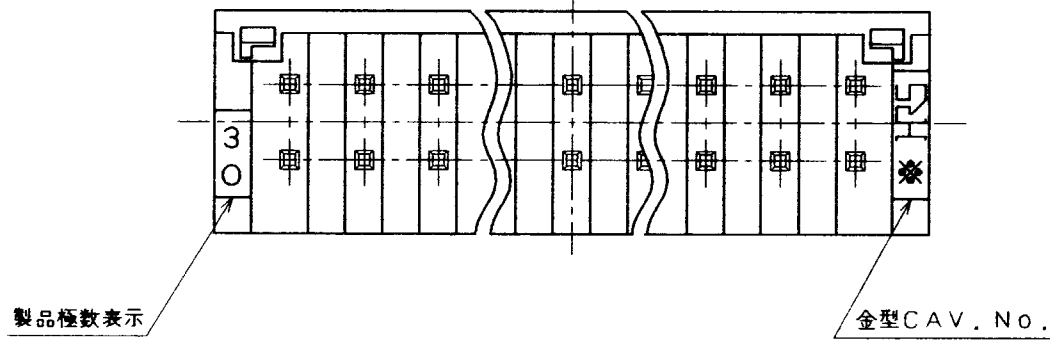
Δの数 COUNT	訂正記事 DESCRIPTION OF REVISIONS	担当 BY	検図 CHKD	年月日 DATE	Δの数 COUNT	訂正記事 DESCRIPTION OF REVISIONS	担当 BY	検図 CHKD	年月日 DATE
7	RE-H-1132	五十嵐	小間	94.7.9					



芯数	CLコード	製品名	A	B
4	CL543-0751-2	DF11E-4DP-2DSA	6	2
6	CL543-0752-5	DF11E-6DP-2DSA	8	4
8	CL543-0753-8	DF11E-8DP-2DSA	10	6
10	CL543-0754-0	DF11E-10DP-2DSA	12	8
12	CL543-0755-3	DF11E-12DP-2DSA	14	10
14	CL543-0756-6	DF11E-14DP-2DSA	16	12
16	CL543-0757-9	DF11E-16DP-2DSA	18	14
18	CL543-0758-1	DF11E-18DP-2DSA	20	16
20	CL543-0759-4	DF11E-20DP-2DSA	22	18
22	CL543-0760-3	DF11E-22DP-2DSA	24	20
24	CL543-0761-6	DF11E-24DP-2DSA	26	22
26	CL543-0762-9	DF11E-26DP-2DSA	28	24
28	CL543-0763-1	DF11E-28DP-2DSA	30	26
30	CL543-0764-4	DF11E-30DP-2DSA	32	28
32	CL543-0765-7	DF11E-32DP-2DSA	34	30

カラー品 仕様番号

色	HRS No.	製品名
白	CL543-0000-0-10	末尾に(10)
青	CL543-0000-0-16	末尾に(16)
灰	CL543-0000-0-17	末尾に(17)
赤	CL543-0000-0-18	末尾に(18)



注1. 基板穴あけ寸法  $\phi 0.8^{+0.1}_0$

1	ポリアミド樹脂	BLACK UL94V-0	2	黄銅	ニッケル下地	スズめっき
部番	材質	処理, 備考	部番	材質	処理, 備考	
一般公差 GENERAL DIMENSION TOLERANCE		旧製品コード CODE NO. (OLD)		製図 DRAWN	担当 DESIGNED	検図 CHECKED
寸法区分 OVER TO TOLERANCE		6 ±0.3		承認 APPROVED	出図 RELEASED	
6 18 ±0.5		18 50 ±0.7		50 125 ±1	125 250 ±1.3	
250 500 ±2		角度 ANGULAR ±1°		図番 DRAWING NO. ADC3-160085		製品名 PART NO. DF11E-※DP-2DSA
HRS ヒロセ電機株式会社 HIROSE ELECTRIC CO., LTD.		製品コード CODE NO. CL543-表参照		1		1

TO