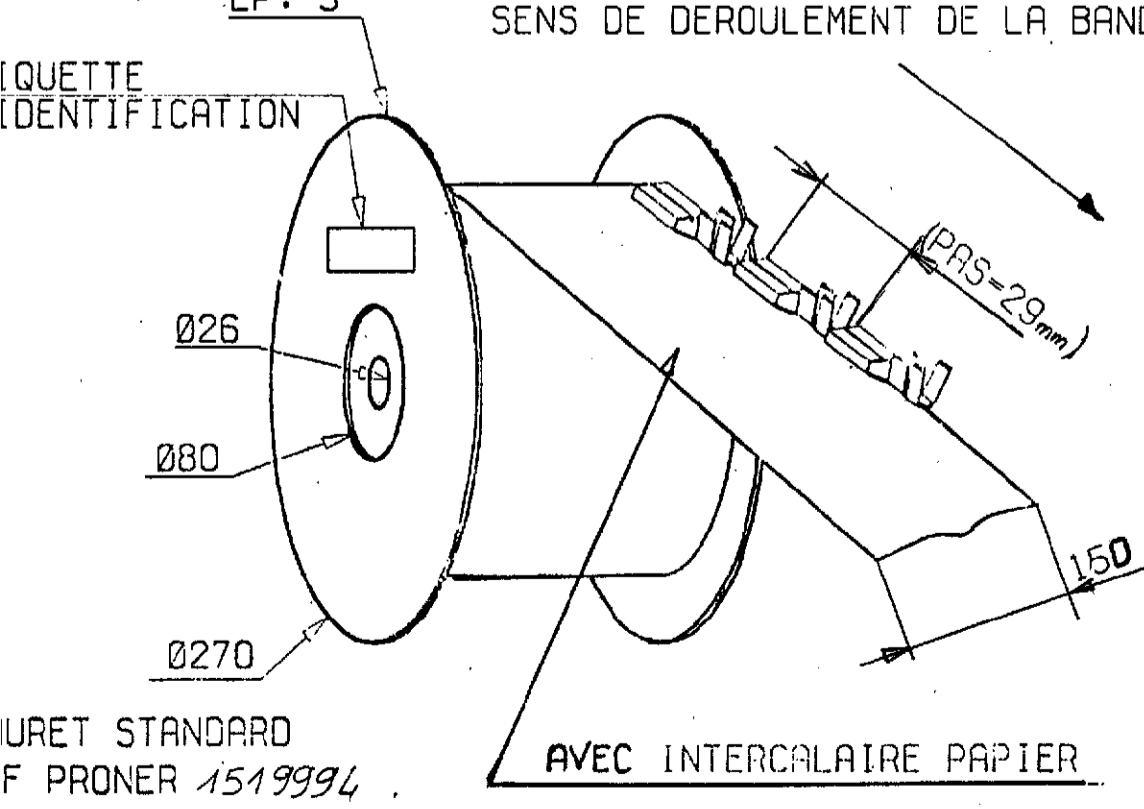


CONTROLE COTE SUR PIGE

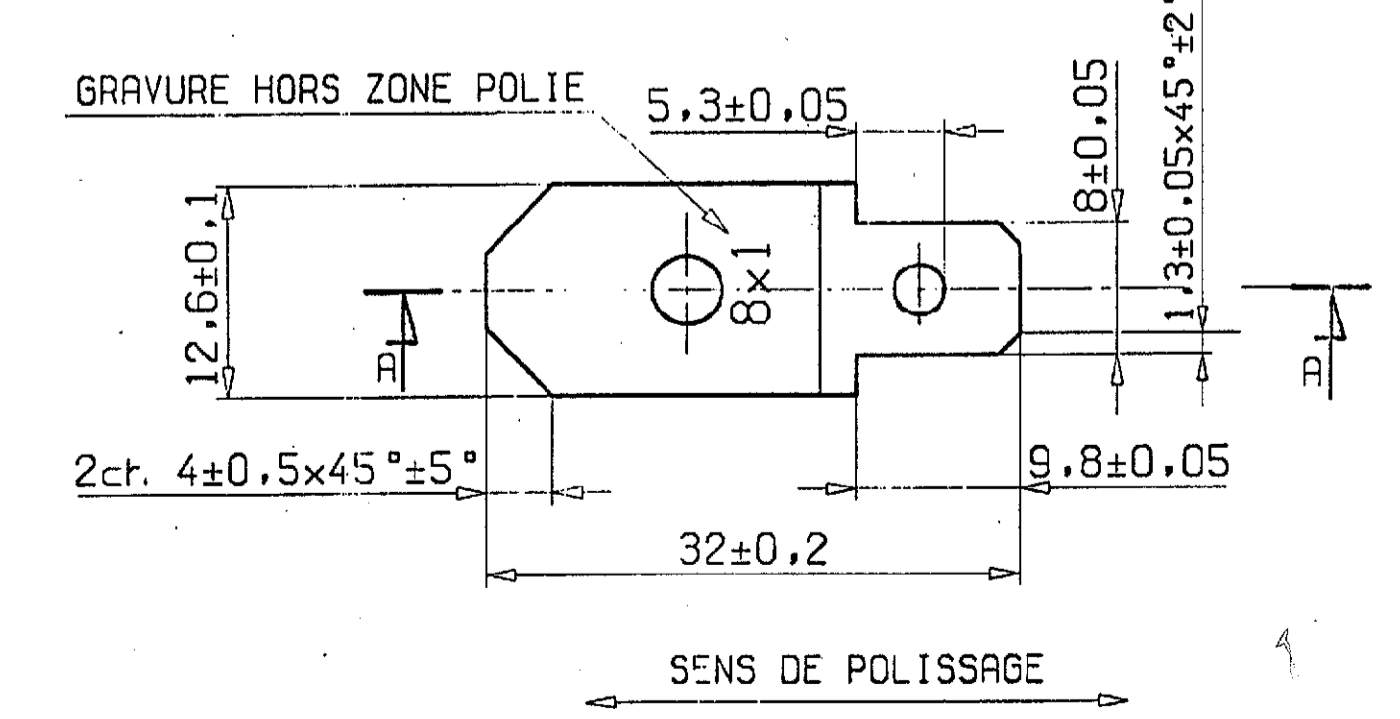
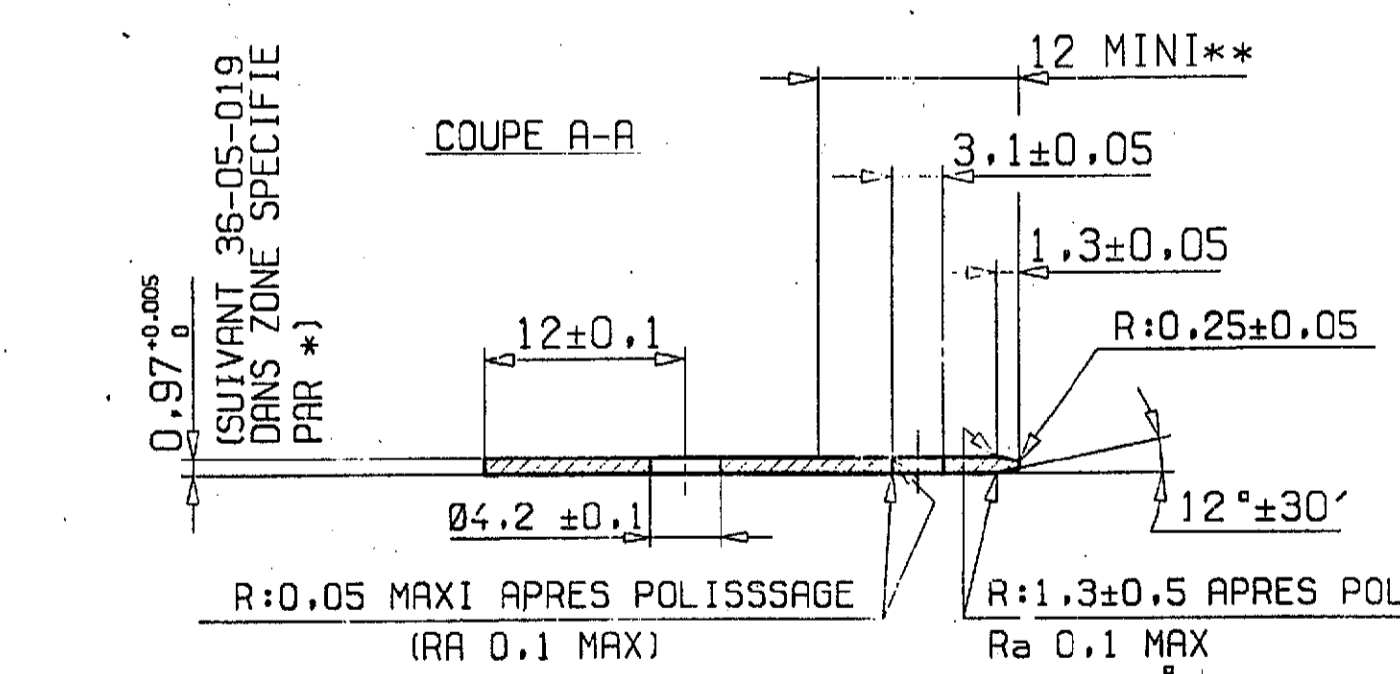
AUCUN RACCORD DE BANDE ACCPTE
MISE EN BANDE ET CONDITIONNEMENT
 ETIQUETTE D'IDENTIFICATION: 7701997034 (ou 9610759380)
 P 7810878265
 N° DE LOT DE FAB:
 DATE DE FAB:
 QUANTITE: 2000
 N° BOBINE:

CONDITIONNEMENT BOBINES:
 CARTON 2 BOBINES: 550x275x165 POIDS: 8Kg
 NOTA: CHAQUE CARTON EST MUNI DE DEUX ETIQUETTES
 D'IDENTIFICATION SEMBLABLE AUX BOBINES

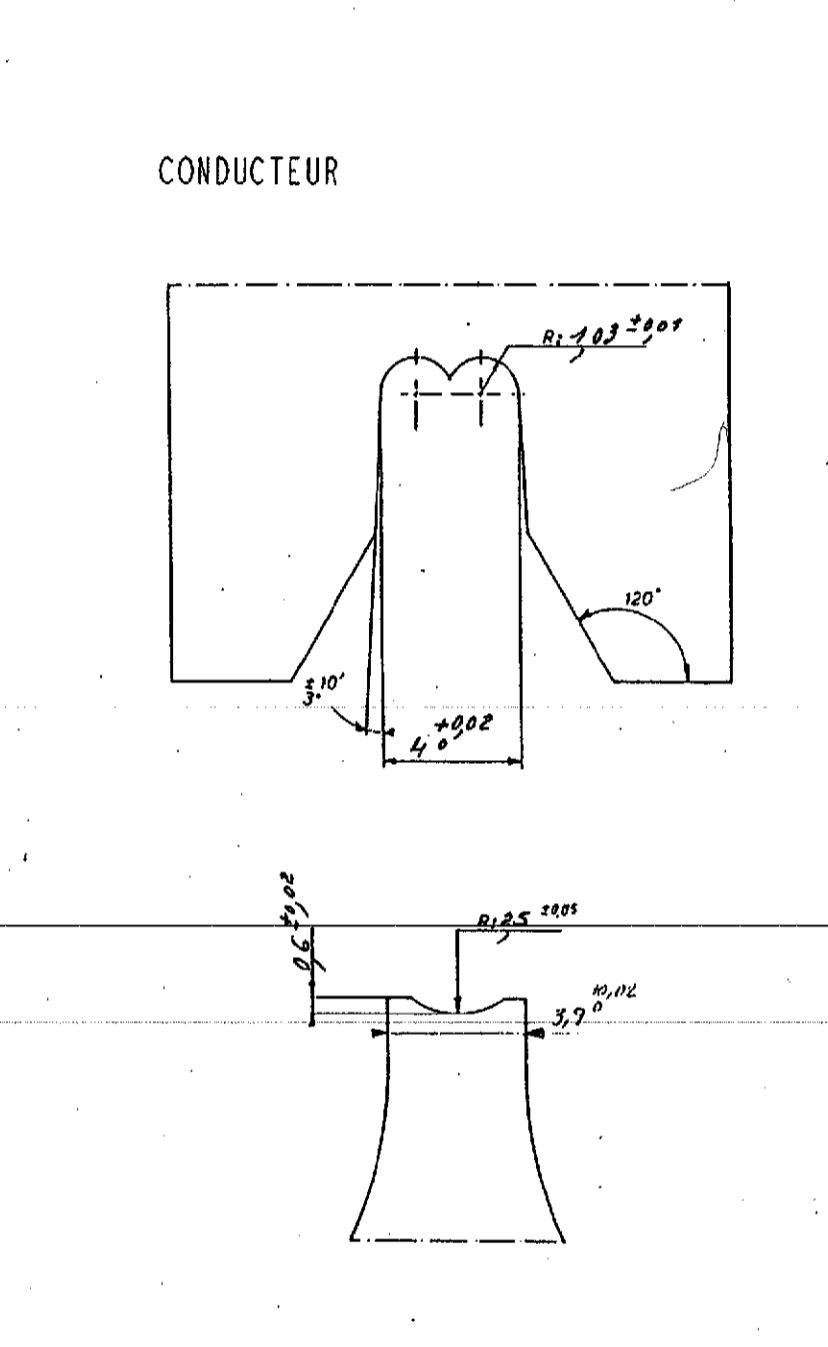
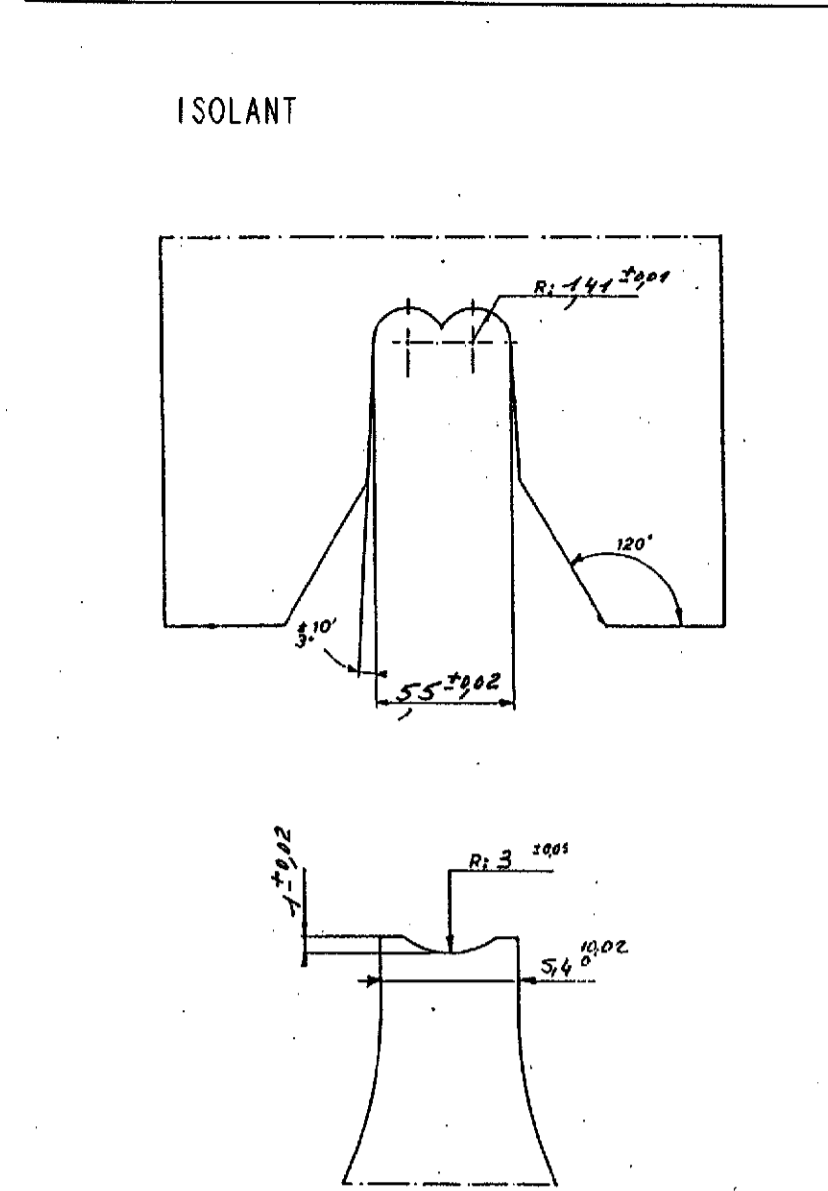


CALIBRE DE CONTROLE

MATIERE: ACIER Z200 C12 TRAITE REF PRONER: CFC A 170
 HRC COMPRISE ENTRE 50 ET 55
 RUGOSITE: Ra 0.1 MAX DANS ZONE SPECIFIEE **
 COTES CALIBRE (ZONE**) SUIVANT NFR 13431



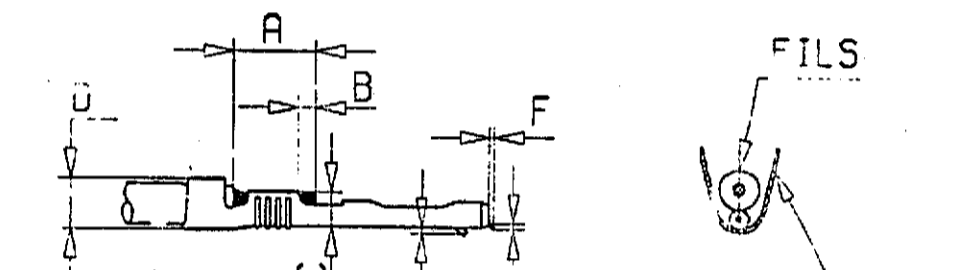
POINCON -MATRICE DE SERTISSAGE



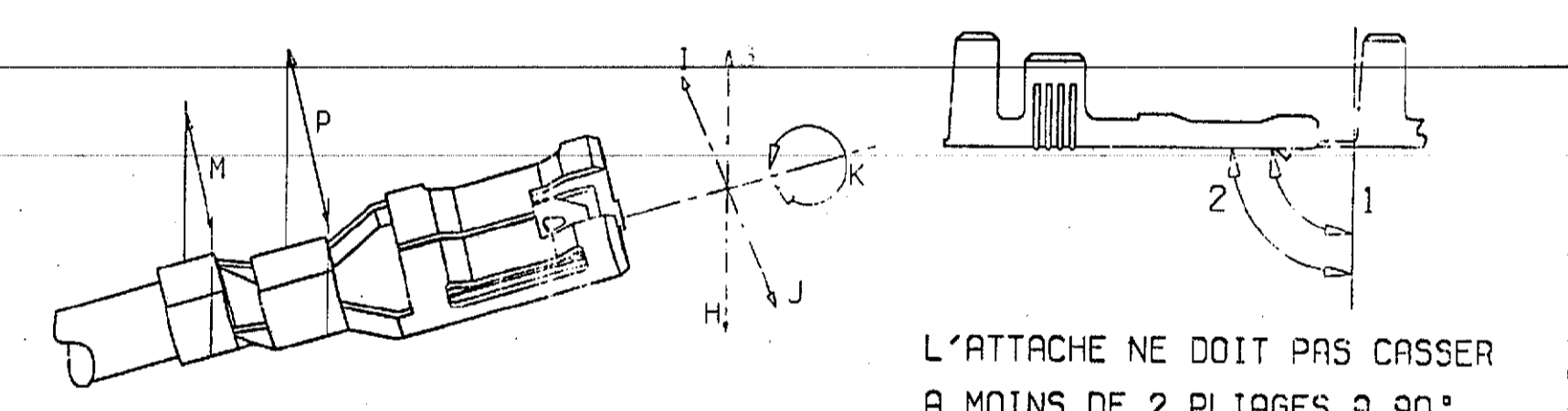
PARAMETRE DE SERTISSAGE

SERTISSAGE DU CUIVRE		LONGUEUR D'AILE: 14.8 EPAISSEUR: 0.45 RAYON D'ENCLUME: 2.5 LARGEUR D'ENCLUME: 4			FRETTAGE DE L'ISOLANT		LONGUEUR D'AILE: 19.3 EPAISSEUR METAL: 0.45 RAYON D'ENCLUME: 3 LARGEUR D'ENCLUME: 5.5		
SECTION		LARGEUR P±0.1	HAUTEUR C±0.05	TRACTION (daN) (1)	CONFIGURATION REPRESENTATIVE	Ø EQUIV	SURFACE A FRETTER	LARGEUR M±0.1	HAUTEUR D±0.1
CATALOGUE	REELLE								
1R1+2R1/2R1S+1R1	2.75	4.07	2.55	45 A 65	1.2D6+2D4S	3.2	8.4	5.74	3.8
1D4+2D4S	2.74	4.07	2.55	45 A 65	1R1+1.4R1	3.3	9.12	5.8	4.2
3R1	3.02	4.09	2.6	50 A 70	2D4S+2D4S	3.4	10.13	5.82	4.3
2R1+1.4R1/2N1S+1.4N1	3.15	4.09	2.62	50 A 70	2R1S+1R1	3.7	11.79	5.92	4.8
2D4S+1.2D6/3R1S	3.61	4.1	2	50 A 80	1.2D6+3D4	3.6	10.17	5.9	4.6
0.6N1+3N1/0.6R1+3R1	3.64	4.1	2.67	60 A 80	3N1	3.7	12.07	5.92	4.8
2N1S+2N1S/2R1+2R1	3.95	4.11	2.75	60 A 90	3D4+2D4S	4	12.53	5.92	5
2R1S+2R1S/2D4S+2D4S	4.14	4.11	2.77	60 A 90	3R1S+0.6R1	4	13.4	5.92	5
3R1+1R1/1D4+3D4	4.36	4.12	2.8	60 A 90	2R1+2R1	4.1	13.76	5.95	5.05
1.2D6+3D4	4.65	4.14	2.95	70 A 100	3R1+1R1	4.2	15.02	5.96	5.1
1.4N1+3N1/1.4R1+3R1	4.84	4.14	2.97	60 A 90	3D4+3D4	4.2	15.13	5.96	5.1
5N1/5D4	4.78	4.14	2.96	60 A 90	3R1+1.4R1	4.2	15.21	5.96	5.1
3N1+2N1S	5.68	4.15	3.12	70 A 100	5D4+1D4	4.2	15.82	5.96	5.1
3D4+2D4S	5.82	4.16	3.15	70 A 100	2N1S+2N1S	4.2	15.82	5.96	5.1
5N1+1R1	5.94	4.17	3.17	70 A 100	2R1S+3R1S	4.2	15.82	5.96	5.1
3D4+3D4	6.04	4.17	3.2	70 A 90	5N1	4.2	15.82	5.96	5.1
3N1+3N1/5N1+1.4R1					3D4+3R1	4.2	15.82	5.96	5.1
3R1+3R1/3D4+3R1					3N1+0.6N1	4.3	16.26	5.96	5.15
					3R1+3R1	4.5	18.28	5.98	5.2
					3N1+1.4N1	4.6	18.6	5.98	5.25
					5N1+1D4	4.6	18.78	5.98	5.25
					3D4+3N1	4.6	18.78	5.98	5.25
					3N1+2N1S	4.7	19.64	5.98	5.3
					5N1+1R1	4.83	20.14	5.99	5.4
					5N1+1.2D6	4.83	20.06	5.99	5.4
					5N1+1.4R1	4.96	21.46	5.99	5.6
					5N1+1.4N1	5.16	23.43	5.99	5.9

CARACTERISTIQUE A VERIFIER		VALEURS A MESURER		REPERE	
DEFORMATION APRES SERTISSAGE	FLEXION VERS LE HAUT	2° MAXI	G		
	FLEXION VERS LE BAS	4° MAXI	H		
	TORSION	5° MAXI	K		
DEFORMATION SUIVANT L'AXE DE LA PIECE		2° MAXI	I-J		
LONGUEUR DE DENUDAGE		60.8	A		
DEPASSEMENT DU FIL		0.8±0.4	B		
TEMOIN DE DECOUPE		0.2±0.1	F		
DEFORMATION DU TEMOIN DE DECOUPE OU BAVURE		0.1 MAXI	L		
COTE D'ACCROCHAGE		0.5 MAXI	E		



SERTISSAGE AVEC FILS SUPERPOSES LE PLUS PETIT EN PARTIE BASSE



L'ATTACHE NE DOIT PAS CASSER A MOINS DE 2 PLAGES A 90°

NOTICE DE CONTROLE

AU PIED A COULISSE OU AU PROJECTEUR DE PROFIL
 VERIFIER LES COTES INDIQUEES SUR LE DESSIN DU CLIP.

- COTE NON MESURABLE EN USINE DE CABLAGE
- CONFORME AU CDC 36-05-019
- TOUTE COTE (MSP) OU FONCTIONNELLE FIGURANT SUR CE PLAN NON RESPECTEE SUR UN LOT FERA L'OBJET D'UN REFUS PAR RAPPORT AU CONTRAT QUALITE COMPOSANT.
- CE PLAN DE CONTROLE ETANT UN EXTRAIT DU PLAN DE FABRICATION, ON FERA REFERENCE POUR TOUT LITIGE AU PLAN DE FABRICATION.

(1) LA TRACTION EST MESUREE EN TIRANT SUR LES DEUX FILS SIMULTANEMENT.
 (2) TEST DE TENUE DE L'ISOLANT: EN PLIANT A 90° L'ISOLANT SELON LES 4 DIRECTIONS G, H, I, J. L'ISOLANT NE DOIT PAS AVOIR GLISSE HORS DES AILES DE FRETTAGE.

- UTILISATION DU CALIBRE (ESSAIS DYNAMIQUES)
- REALISER LES ESSAIS D'INSERTION ET D'EXTRACTION A LA PREMIERE MANOEUVRE AVEC CALIBRE ACIER DEFINI CI CONTRE.
- LE CLIP UTILISE N'EST PAS REUTILISABLE POUR UNE SECONDE MESURE.

POUR INFO:
 - POUR CONDITIONS D'UTILISATION SUR LANGUETTE VOIR CAHIER DES CHARGES 36-05-019
 ESSAIS DYNAMIQUES REALISES AVEC CALIBRE ACIER:
 1-EFFORT D'INSERTION MINI: 8N MAXI: 20N (PREMIERE INSERTION)
 2-EFFORT D'EXTRACTION: F >= 100N (PREMIERE EXTRACTION)

PLAN DE FABRICATION: F 10106

Note B.E / D.O. note

CLIP 8 MM ECHANCRE AVEC ERGOT

Indice de modification de plan fournisseur / Supplier's drawing / Modification Index / Note B.E / D.O. note

Masse / Weight: 0.0016 Kg

C.T. / Service Department: WAH 60606

Utilisateurs / Users: Réglement / Regulation

Numero / Number of: 7701997034

Planche / Sheet: 1/1

Modif. / Issue

Etamage: Cu Zn 15

Reference Produit PSA 9610759380 / Réf PRONER COMATEL P/N Tyco Electronics P7810878265 0-1544141-1

Element	Matiere	Traitement	Protection	Quantite
Sous-Ens.				Norme /
Ensemble				Masse 1,61g

CLIP 8mm ECHANCRE AVEC ERGOT

PRONER COMATEL DIVISION INDUSTRIELLE

Chapareillan 38530 PONTCHARRA

Tel: (16) 76 45 34 34 Fax: 76 45 28 21

Etudes: JJL / Qualite: KH

Devis: / Echelle: /

10225

Reproduction et diffusion interdites sans autorisation